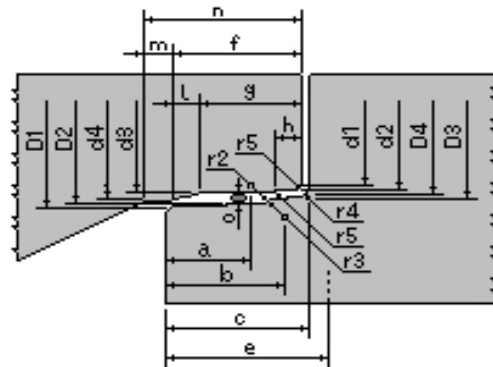
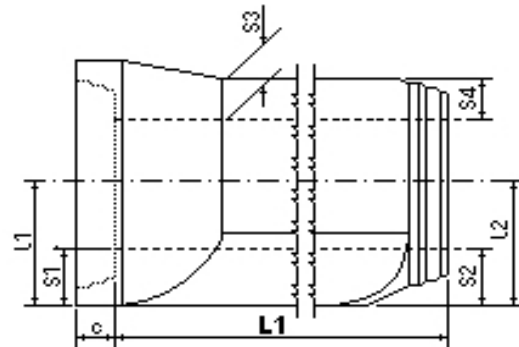
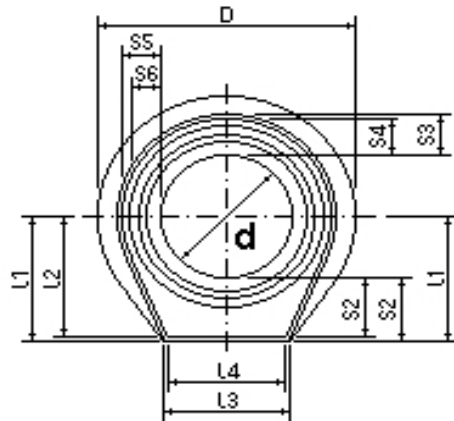



TBP-HM	DIAMETRO NOMINAL d (mm.)			
	500	600	800	1000
d1	580	690	922	1150
d2	584	694	926	1154
d3	588	700	932	1160
d4	600	716	948	1180
D	730	860	1116	1388
D1	610	728	960	1194
D2	606	722	964	1188
D3	592	704	936	1168
D4	589	701	933	1165
a	50	62	62	72
b	71	86	86	100
c	95	110	110	126
e	105	120	120	136
f	84,5	101	101	111
g	74	87	87	94
h	24	24	24	24
i	194	205	272	332
l	10,5	14	14	17
m	30	30	30	30
n	114,5	131	131	141
o	11	14	14	17
Ø junta	16/18	18	18/21	18/22
des.junta	1665	1980	2635	3280
r1	16	16	16	20
r2	20	20	20	25
r3	16	16	16	20
r4	8	8	8	10
r5	5	5	5	5
S1	100	115	138	164
S2	95	110	133	159
S3	63	75	95	115
S4	58	70	90	110
S5	55	63	79	95
S6	50	58	74	90
l1	350	415	538	664
l2	345	410	533	659
l3	400	450	550	650
l4	395	445	545	645
L1	2000	2000	2000	2000
Peso kg und.	632	928	1700	2330

NOTA: Las medidas y pesos pueden variar en función del desgaste de los moldes.



 <p>antolin PREFABRICADOS ANTOLIN, S.A.</p>	Indice	Modificación	Fecha
	1	Primera versión	15/03/1995
	2	Segunda versión	27/05/2004
<p>TBP-HM</p>	<p>FICHA TECNICA - ESQUEMA</p> <p>DENOMINACION PARTICULAR: Dimensiones y pesos de tubería de enchufe de campana y junta de goma, base plana.</p>		