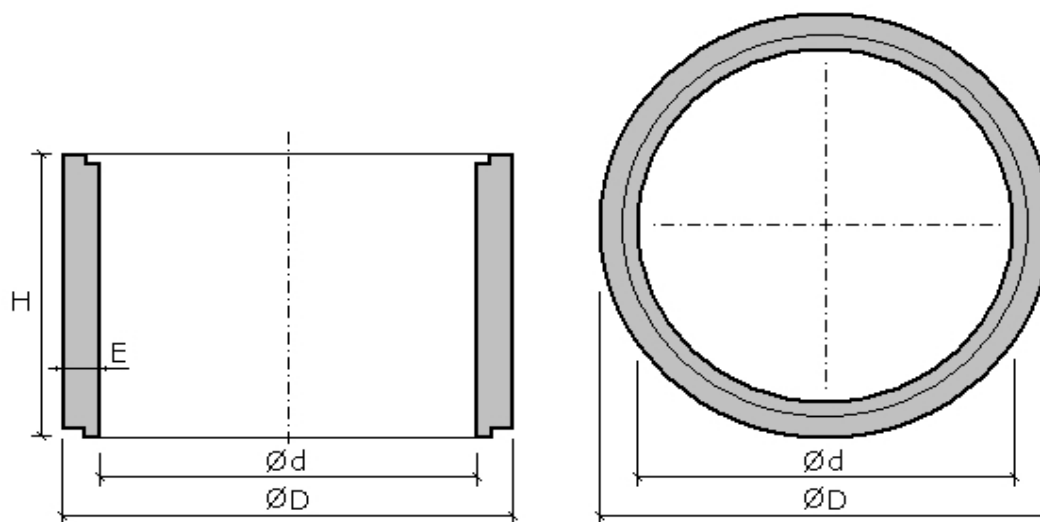


MODULO CONICO ASIMETRICO PARA POZO - REDUCCION DE Ø 100 cm a Ø 60 cm.

DENOMINACION	Ø útil de la base cm	Ø útil superior cm	Altura cm	Espesor cm	Peso aprox. kg/und
CONO 100x60x80	120	100	80	10	580


NOTA: Las medidas y pesos pueden variar en función del desgaste de los moldes.



ARO PARA POZO

DENOMINACION	Ø D cm	Ø d cm	H cm	E cm	Peso aprox. kg/und
ARO 100x70	120	100	70	10	600
ARO 100x110	116	100	110	8	700
ARO 100x130	116	100	130	8	830
ARO 150x50	174	150	50	12	760
ARO 150x100	174	150	100	12	1480
ARO 200x50	220	200	50	10	800

NOTA: Las medidas y pesos pueden variar en función del desgaste de los moldes.

 <p>PREFABRICADOS ANTOLIN, S.A.</p>	Indice	Modificación	Fecha
	1	Primera versión	27/10/2004
	2	Revisión	04/03/2005
FICHA TECNICA - ESQUEMA			
AROS Y CONO PARA POZO		DENOMINACION PARTICULAR: Dimensiones y pesos de aros y cono para pozo.	